

GAVI CT-2116B-W



GAVI CT-2116B-W	00810	max 10	fehér
GAVI CT-2116B-C	00811	max 10	króm
GAVI CT-2116B-BR/M	00814	max 10	matt réz
GAVI CT-2116B-C/M	00815	max 10	matt króm

A Kanlux GAVI egy üvegből és acélból készült bútorvilágító lámpatest. Az egyszerűséggel jellemezhető színeknek köszönhetően a lámpatestek diszkréten simulnak bele az adott környezetbe.

- Lámpaház anyaga: acél



GAVI

sd2050



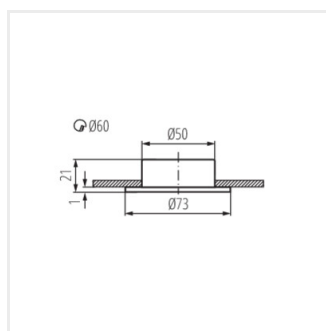
GAVI CT-2116B-C



GAVI CT-2116B-BR/M



GAVI CT-2116B-C/M



GAVI CT-2116B